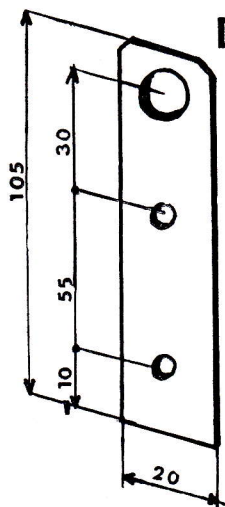
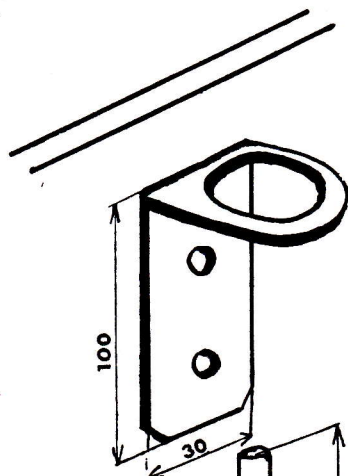


PATTE DE FIXATION DE LA POULIE D'ÉCOUTE



**FÉMELOT
SUPÉRIEUR
du tableau**



Position :
Se fixe par 2 vis galva tête fraisée de 5×20.

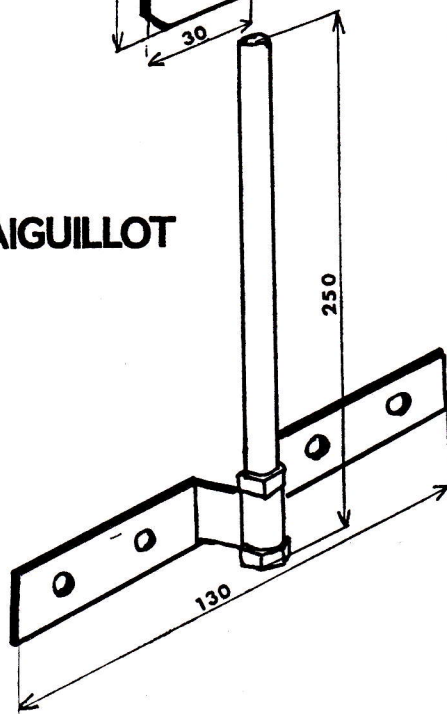
Position : le bas de la ferrure à 240 mm du bas du tableau.

Se fixe par 2 vis de 5×20.

Réparation : en cas d'arrachage, remplacer les vis par de nouvelles vis de même diamètre mais 10 mm plus longues.

Sonder le trou pour savoir la longueur des anciennes vis.

SUPPORT D'AIGUILLOT



Position : le bas de la ferrure à 50 mm du bas du tableau.

Se fixe par 4 vis mécaniques galva \varnothing 6.

Longueur de l'aiguillot 250 mm.

Se fixe par 2 écrous \varnothing 10 un au-dessus, un en-dessous de la ferrure.

AIGUILLOT