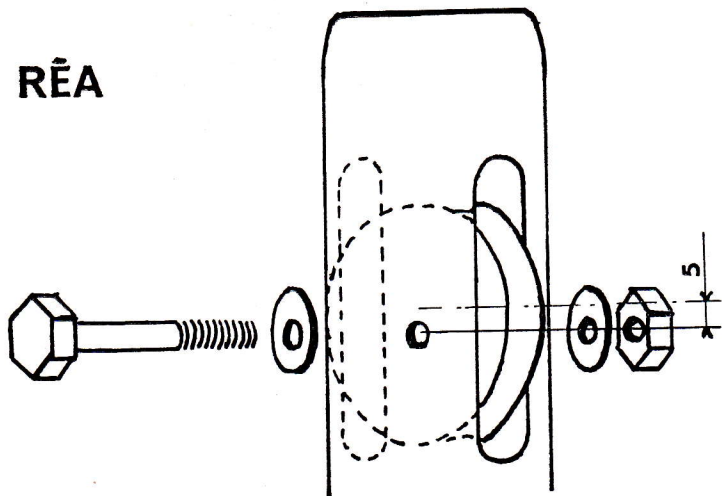


accastillage du mât

RÉA



■ utiliser de préférence le mât étalon.
Pour déterminer la position des ferrures,

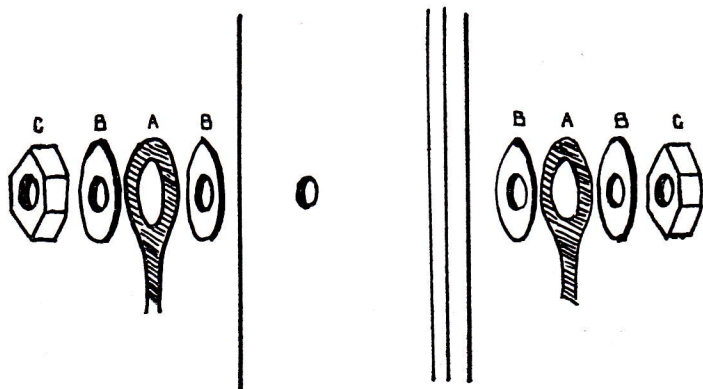
Le trou pour l'axe du réa est percé au $\varnothing 8$, légèrement décentré vers le bas de la cage pour laisser passer la drisse.

- 1 réa en céloron 15×45
- 1 boulon laiton de 8×60
- 2 rondelles laiton $\varnothing 8$
- 1 écrou laiton $\varnothing 8$

Ne pas serrer à bloc. Couper la partie filetée qui dépasse et arrêter l'écrou par trois coups de pointeau.

Patte d'oie d'étai en fer rond galvanisé de $\varnothing 4$, longueur : 0,29 m.

PATTE D'OIE D'ÉTAI



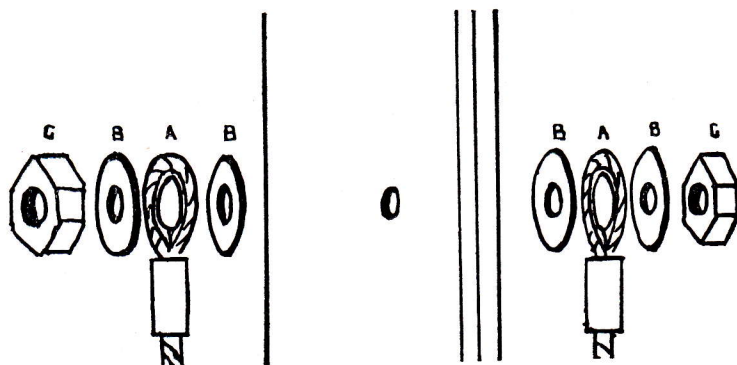
A 4,67 m du pied et légèrement décalé sur l'arrière le mât est percé au $\varnothing 8$.

A. La patte d'oie est fixée par une tige filetée en laiton $\varnothing 8$. Ne scier à la longueur qu'après montage.

B. 4 rondelles laiton $\varnothing 8$.

C. 2 écrous laiton $\varnothing 8$; arrêter par trois coups de pointeau.

HAUBANS



A 4,57 m du pied du mât et légèrement décalé sur l'avant, le mât est percé au $\varnothing 8$.

A. Les haubans sont fixés par une tige filetée en laiton $\varnothing 8$ sciée à la longueur après montage.

B. 4 rondelles laiton $\varnothing 8$.

C. 2 écrous laiton $\varnothing 8$; arrêter par trois coups de pointeau.

■ Ne jamais scier les tiges filetées avant montage sous peine de constater qu'elles ont été coupées trop courtes.